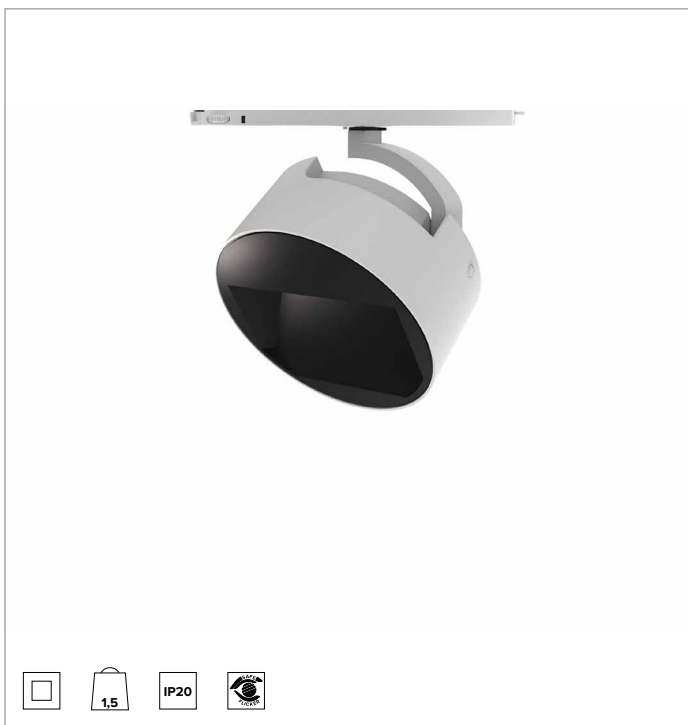
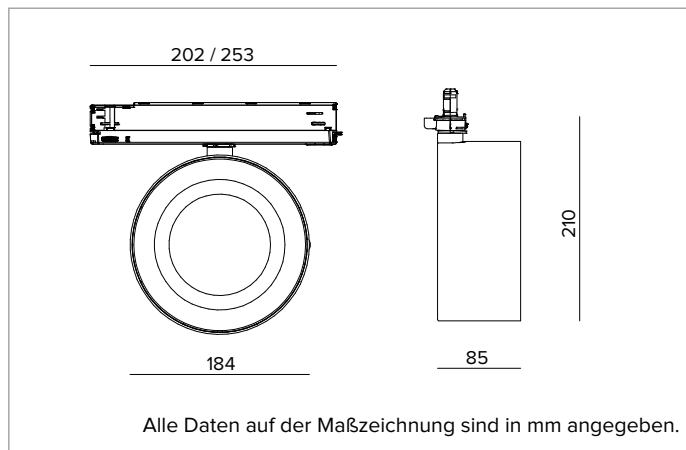


T037WWR940DAPW | ZENO 180

Professioneller ausrichtbarer LED-Strahler



	4000K	H(m)	D1(m)	D2(m)	E _{max} (lx)		
	Ra90	34°	80°				
	Fixture Power	43W	1	0.98	1.98	1803	
	Source Flux	5122lm	2	1.96	3.97	451	
	Fixture Flux	2472lm	3	2.94	5.95	200	
	Efficacy	58lm/W	4	3.92	7.94	113	
TS1232	I _{max} =520cd/klm	I _{max}	2665cd	5	4.91	9.92	72



LICHTQUELLE

Hocheffiziente COB-LED Ra90. Ra97 auf Anfrage

Die Energieeffizienzklasse des Produkts: E

Nennleistung: 37W

Nenn-Lichtstrom: 5122lm

Farbwiedergabeindex: 90

Rf: 90

Rg: 98

Ähnliche Farbtemperatur: 4000K

Lebensdauer (L80/B10): >50000h tq +25°C

BELEUCHUNGSTECHNISCHE MERKMALE

Wall Washer-Version mit Optik aus spiegelndem und hochreflektierendem pre-anodisiertem Aluminium, holographischem Filter aus PMMA und einem schwarzen Abdeckelement aus Polymer.

Optik: WALL WASHER

Abstrahlwinkel: WW

Optische Effizienz: 48%

Leuchten-Lichtstrom: 2472lm

Lichtausbeute: 58lm/W

Fotobiologische Sicherheit: Risikogruppe 1 (RG 1 = geringes Risiko)

MECHANISCHE MERKMALE

Optikgehäuse aus lackiertem Druckguss-Aluminium.

Ausrichtungsmöglichkeit des Gehäuses auf vertikaler Ebene von 0 bis -90° und horizontal um 355°, mit Arretierung der Ausrichtung.

Farbe und Oberfläche: Kreideweiß

Gewicht: 1,5Kg

Schutzart: IP20

ELEKTRISCHE MERKMALE

Elektronischer Treiber DALI in den Adapter der Stromschiene integriert.

Leistungsaufnahme der Leuchte: 43W

Betriebsgerät: 220-240Vac 50/60Hz

Schutzklasse: SCHUTZKLASSE 2

Treiberart / Steuerung: DALI

einschließlich Treiber: JA

Klasse F: JA

SAFE FLICKER: PstLM=<1 und SVM=<0,4 (IEC TR 61547-1 und IEC TR 63158), um ein angenehmeres und sicheres Licht zu garantieren

Umgebungstemperaturen: 0°C / +25°C

INSTALLATION

Montage auf Stromschiene. Erhältlich mit mechanischem und optischem Zubehör, installierbar mittels des Zusatzrings.

HINWEISE

Die 110-277Vac Version ist auf Anfrage erhältlich.

GARANTIE

5 Jahre.

HINWEISE

Leuchte für die Entsorgung/Recycling am Ende der Lebensdauer konzipiert. Austauschbare (nur LED) Lichtquelle durch einen Fachmann. Austauschbare Vorschaltgeräte durch einen Fachmann.

Aus Gründen der technologischen Entwicklung der elektronischen Bauteile unterliegen die aufgeführten Daten eventuellen Aktualisierungen. Daher muss bei der Bestellung eine Bestätigung angefordert werden. Der Lichtstrom und die elektrische Leistung weisen einen Toleranzbereich von +/-10% im Vergleich zum angezeigten Wert auf. Tq bei +25 °C auf (CIE 121).

Technische Änderungen vorbehalten.

Targetti Sankey S.r.l.
Via Pratese, 164
50145 Firenze - Italy
Tel: +39 055 37911
targetti.com
targetti@targetti.com

CCIAA Firenze
Share Capital:
€ 500.000,00
VAT N. (IT):
01537660480
R.E.A.: FI-275656

TARGETTI